

POPIS A POUŽITÍ

Programovatelné monitorovací systémy s připojením na Ethernet jsou určeny k měření teploty, relativní vlhkosti a barometrického tlaku vzduchu v chemicky neagresivním prostředí, k signalizaci alarmů a k řízení externích zařízení. Pro detekci dvoustavových veličin slouží tři galvanicky neoddělené binární vstupy.

Funkci dvou výstupních relé lze nastavit pomocí www stránek přístroje. Přístroje umožňují nastavit u každé měřené veličiny dvě meze alarmů. Reakcí na změnu alarmu pak může být sepnutí relé, aktivace akustické signalizace či vyslání varovné zprávy pomocí emailu a dalších komunikačních protokolů. Relé lze ovládat i vzdáleně přes Ethernetové rozhraní. Důležitou vlastností přístrojů je výpočet odvozených veličin (teplota rosného bodu, absolutní vlhkost, měrná vlhkost, směšovací poměr, specifická entalpie a humidex). Aktuálně měřené hodnoty jsou zobrazovány na dvouřádkovém LCD displeji.

Podporované formáty ethernetové komunikace jsou: HTTP - web, Modbus TCP protokol, SNMPv1, XML a SOAP protokol. Varovné zprávy lze vyslat pomocí emailu, SNMPv1 Trap a Syslog protokolu. Dokumentaci komunikačních protokolů lze nalézt na www stránkách přístroje (sekce About – Library). Pro nastavení přístroje včetně alarmových mezí slouží www stránky v přístroji. Pro vyhledání přístroje zapojeného do lokální sítě slouží program *TSensor*, který je zdarma k dispozici na www.cometsystem.cz.

typ *	měřená veličina	provedení	montáž
H3531R	T + RV + OV	se sondou na kabelu	do stojanu rack 19"
H4531R	T	externí sonda Pt1000/3850 ppm	do stojanu rack 19"
H7531R	T + RV + P + OV	se sondou na kabelu	do stojanu rack 19"

* označení HxxxxZ je vyhrazeno pro zákaznické provedení přístrojů

T...teplota, RV...relativní vlhkost, P...barometrický tlak, OV...odvozené veličiny

MONTÁŽ, INSTALACE A OBSLUHA

Přístroje jsou určeny pro montáž do stojanu rack 19" (montážní šrouby a samopřidržené matice jsou součástí dodávky). Na zadním panelu je 24-pólová patice pro konektor s připojením CAGE CLAMP (rovněž součástí dodávky), který slouží k připojení monitorovacího systému. Dvoustavová čidla a externí sondu připojíme stíněným kabelem o délce max. 10m tak, že stínění se připojuje pouze na straně konektoru. Doporučený průřez vodičů je 0,14 až 1,5 mm². Všechna vedení pokládáme v bezpečné vzdálenosti od kabelů s rušivým elektromagnetickým polem. Umístění sondy pro měření teploty a vlhkosti věnujeme zvýšenou pozornost, neboť nevhodná volba pracovní polohy nebo místa měření může nepříznivě ovlivnit přesnost a dlouhodobou stabilitu měřených údajů.

Pro instalaci přístroje a jeho připojení do sítě je potřeba mít volnou IP adresu. Pro její získání kontaktuje síťového administrátora. Přístroj může IP adresu získat automaticky z DHCP serveru nebo může být využita statická IP adresa. Výrobní IP adresa každého přístroje je **192.168.1.213**, maska podsítě je nastavena na 255.255.255.0. Po připojení síťového kabelu a napájecího zdroje proveďte změnu IP adresy pomocí www stránek přístroje. Alternativně lze pro změnu IP adresy využít též program *TSensor*.

Monitorovací systémy nevyžadují žádnou zvláštní údržbu. Doporučujeme pravidelně ověřovat přesnost měření kalibrací.

MONITORING A ZÁZNAM HODNOT

Pro záznam a monitoring hodnot je doporučeno použít program Comet Database. Zkušební verze programu je k dispozici ke stažení na www.cometsystem.cz. Pro monitoring lze dále použít programy a SCADA systémy od třetí strany využívající některý z podporovaných komunikačních protokolů.

CHYBOVÉ STAVY

Přístroje neustále kontrolují svůj stav a v případě chyby zobrazí na LCD displeji odpovídající kód: **Err 1** – měřená nebo vypočtená hodnota (kromě tlaku) je nad horní hranici povoleného rozsahu, **Err 2** – měřená nebo vypočtená hodnota je pod spodní hranici rozsahu, nebo nastala chyba měření tlaku, **Err 0**, **Err 3** a **Err 4** – jedná se o závažnou chybu, kontaktujte distributora přístroje.

UPOZORNĚNÍ

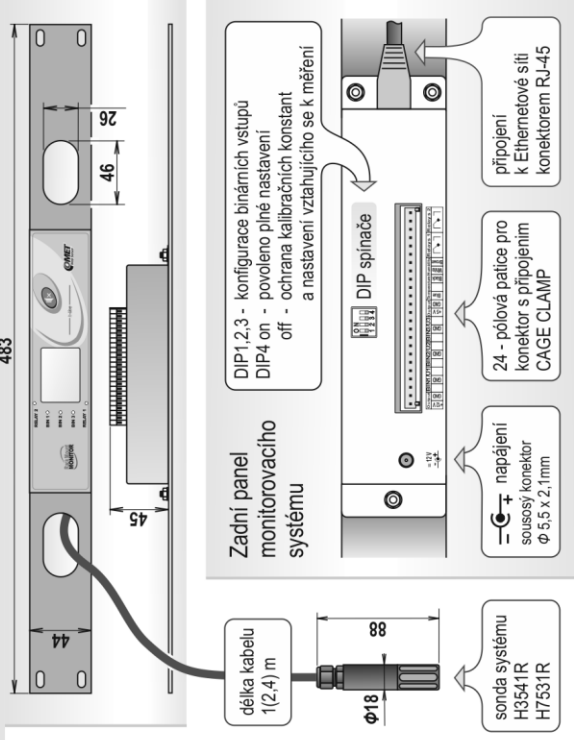
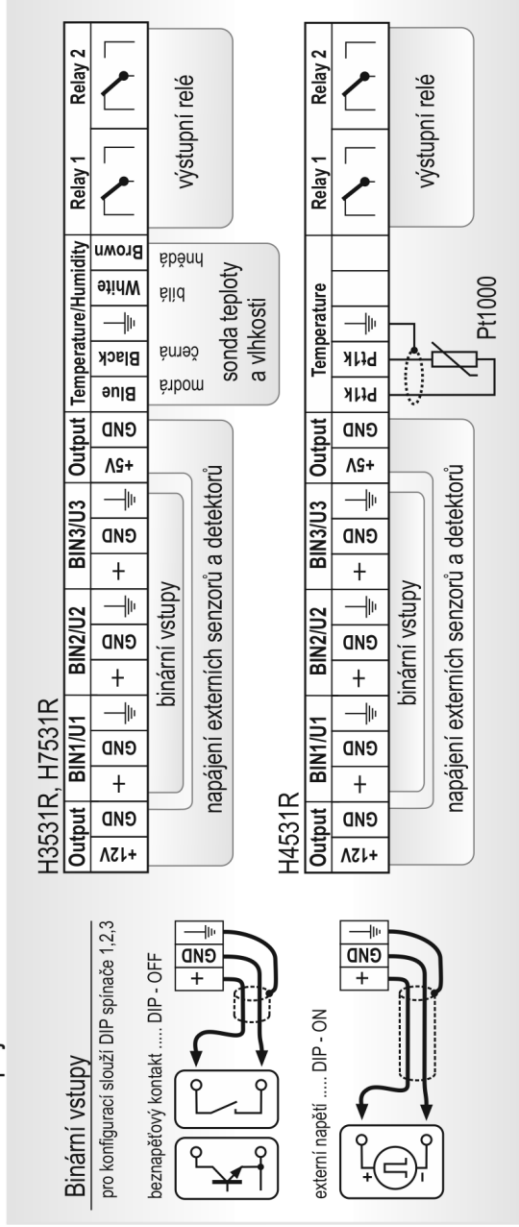


- sonda teploty a vlhkosti se nesmí provozovat ani skladovat bez krytky senzorů
- senzory nesmí přijít do styku s vodou nebo jinými kapalinami
- při výměně krytky senzorů nesmí dojít k žádnému mechanickému kontaktu se senzory
- sondu teploty a vlhkosti dlouhodobě neprovozujte v prostředí ve stavu kondenzace, nebo v prostředí vodního aerosolu
- používejte síťový adaptér schválený podle příslušných norem
- nepřipojujte ani neodpojíte kabely, pokud je přístroj pod napětím
- montáž přístrojů smí provádět pouze kvalifikované osoby. Při montáži je třeba dodržet zákonné a úřední předpisy.
- přístroje obsahují elektronické díly, musí být likvidovány podle místních a aktuálně platných zákonných podmínek
- pro **doplnění informací** uvedených na tomto listě použijte podrobných manuálů a dalších dokumentů, které jsou k dispozici na www.cometsystem.cz

Technické parametry

typ přístroje	H3531R	H4531R	H7531R
napájecí napětí	12 Vdc / 1W	12 Vdc / 1W	12 Vdc / 1W
napájecí napětí pro externí senzory a detektory	+12 Vdc / max. 400mA, +5 Vdc / max. 500mA, celková zátěž max. 5W		
reléové výstupy	max. spínané napětí ... 50V, max. spínaný proud ... 2A, max. spínaný výkon ... 60 VA		
binární vstupy	nizká úroveň ... 0 až 0,5V, vysoká úroveň ... 3 až 30V, proud sepnutým kontaktem ... 25µA		
rozsah měření teploty	-30 až 105 °C	-200 až 600 °C	-30 až 105 °C
přesnost měření teploty	± 0,4°C	± 0,2°C (vstup bez sondy)	± 0,4°C
rozsah měření relativní vlhkosti *	0 až 100 %RV	—	0 až 100 %RV
přesnost měření relativní vlhkosti v rozsahu 5-95 % při 23°C	± 2,5 %RV	—	± 2,5 %RV
rozsah měření barometrického tlaku	—	—	600 až 1100 hPa
přesnost měření barometrického tlaku	—	—	± 1,3 hPa
odvozené veličiny - teplota rosného bodu, absolutní vlhkost, měrná vlhkost, směšovací poměr, specifická entalpie, humidex	—	—	—
doporučený interval kalibrace	—	—	—
stupeň krytí skřínky s elektronikou a svorek	ano	—	ano
stupeň krytí sensorů	1 rok	2 roky	1 rok
rozsah provozní teploty skřínky s elektronikou **	IP30	IP30	IP30
rozsah provozní teploty měřicí sondy	IP40	—	IP40
rozsah provozní vlhkosti přístroje	-30 až +80°C	-30 až +80°C	-30 až +80°C
pracovní poloha sondy	-30 až +105°C	—	-30 až +105°C
skladovací teplota při vlhkosti 0 - 100%RV bez kondenzace	0 až 100%RV	—	0 až 100%RV
elektromagnetická kompatibilita	libovolná ***	—	libovolná ***
hmotnost	-30 až +80°C	-30 až +80°C	-30 až +80°C
rozměry [mm]	ČSN EN 61326-1	ČSN EN 61326-1	ČSN EN 61326-1
	1090 (1130, 1210) g	1025 g	1090 (1130, 1210) g

Schéma zapojení



* při teplotách nad +85°C je měřicí rozsah relativní vlhkosti omezen, viz manuály k přístrojům

** při teplotách nad +70°C doporučujeme vypnout LCD displej

*** v prostředí ve stavu kondenzace, nebo v prostředí s vodním aerosolem je pracovní poloha sondy krytkou směrem dolů